



# Nordens föregångare inom teknikbyggnader





# Vi bygger framtidens teknikbyggnader

**Sedan 1993** har vi försett våra kunder med marknadens bästa teknikbyggnader. Vårt kontor hittas i Kaustby, Finland, medan vi är verksamma i hela världen. Våra första teknikhus designades för att möta behoven inom det snabbt växande mobilnätet för över 30 år sedan, och samma utvecklingsarbete fortsätter än idag.

Vårt mål är att utveckla hållbara och snygga teknikbyggnader som passar in i alla miljöer. Alla våra teknikhus fås som nyckelfärdiga lösningar tack vare vår smidiga och snabba arbetsprocess. Leveranspaketet inkluderar även el- och utrustningsinstallationer enligt kundens behov. I vårt breda produktutbud hittar du många modeller med design och ytbeklädnader för olika ändamål.

Våra produkter erbjuder alltid förstklassigt skydd för alla typer av samhällsteknik och utrustning. Vårt team har redan byggt tusentals teknikbyggnader och antalet ökar ständigt. Vi är en unik och pålitlig partner.

Våra ledord är attityd, flit och yrkesskicklighet.



## Högkvalitativa och hållbara modeller

**Esaris** produktfamilj omfattar idag inte bara mindre teknikhus med trästomme utan även större skydd i stål- och betongkonstruktion – kompletta lösningar för olika branschers behov. Tack vare avancerad byggteknik och material av hög kvalitet är resultatet ett robust och pålitligt skydd som ger långvarig nytta. Vid behov kan våra teknikhus även anpassas helt, till exempel med olika fasader och taklösningar.

Alla våra teknikhus kan levereras som färdiga helhetslösningar, och vi utför även elinstallationer, monteringsarbeten och VVS-tjänster i samband med leveranserna.

### I våra leveranser ingår bland annat:

- teknikhus med olika fasad- och takalternativ enligt beställning
- elektrifiering av teknikhuset som standardlösning eller anpassad lösning
- luftvärmepumpar och värmefläktar
- reservkraftssystem
- utrustning och tillbehör för tele- och fibernät
- grundbalkar och grundpelare
- installation av kundens egen utrustning
- specialtransporter och professionell montering.

### ISO 9001

#### Certifierad verksamhet

Oy Esari Ab:s verksamhet är kontrollerad och dokumenterad. Vårt företag är certifierat enligt den internationella ISO-standard och har ett ISO 9001-kvalitetscertifikat.

Lagercrantz  
Group

Esari är en del av Lagercrantz Group AB, en värdeskapande svensk teknikkoncern som erbjuder både egna produkter och ett brett komplement av produkter från branschens ledande tillverkare.

Koncernen är verksam i flera länder, bland annat i Indien, Kina och USA. Totalt sysselsätter koncernens företag tusentals människor världen över.



# Säkra teknikhus för alla industribranscher

## Telekommunikation

Redan för 30 år sedan kunde vi förutspå de krav som den snabba mobilnätutvecklingen skulle komma att ställa. Därför kan vi idag erbjuda ett brett sortiment av modeller som passar olika miljöer. När du prioriterar säkerheten för din utrustning får den en längre livslängd. Våra teknikbodar finns i flera storlekar och kan skräddarsys helt efter dina behov.



## Energiindustrin

Energisektorn ligger oss varmt om hjärtat och därför ser vi till att erbjuda hållbara och brandsäkra teknikhus som kan anpassas i storlek. I vårt breda sortiment finns även modeller som är väl lämpade för distribution av både gasformiga och flytande bränslen.



## Infrastruktur

För att allt ska fungera smidigt krävs skydd som håller din tekniska utrustning säker. På Esari arbetar vi medvetet mot en hållbarare framtid, även när det kommer till att förvara och förlänga livslängden på teknikutrustningen som används inom infrastruktur. Vi erbjuder ett brett utbud av teknikhus – från små skydd i stålkonstruktion till större enheter som byggs direkt på plats – utan att kompromissa med kvaliteten.



## Reservkraftverk

Våra teknikbyggnader för reservkraftverk har utvecklats i samarbete med ledande aktörer inom branschen för att säkerställa att våra kunder får precis det de behöver. Teknikhusen levereras som färdiga enheter med reservkraftutrustningen redan installerad, och varje detalj har utformats med fokus på säkerhet och användarvänlighet.



## Allmän industri

Kraven inom olika industrier kan variera, men en sak är säker – att skydda teknisk utrustning är alltid en prioritet. Tack vare vår avancerade byggteknik kan vi erbjuda säkra och hållbara lösningar utan att kompromissa med vare sig kvalitet eller estetik. Genom åren har vi levererat pålitliga och slitstarka skydd för både inomhus- och utomhusbruk, alltid med samma höga kvalitet.



## Specialanläggningar

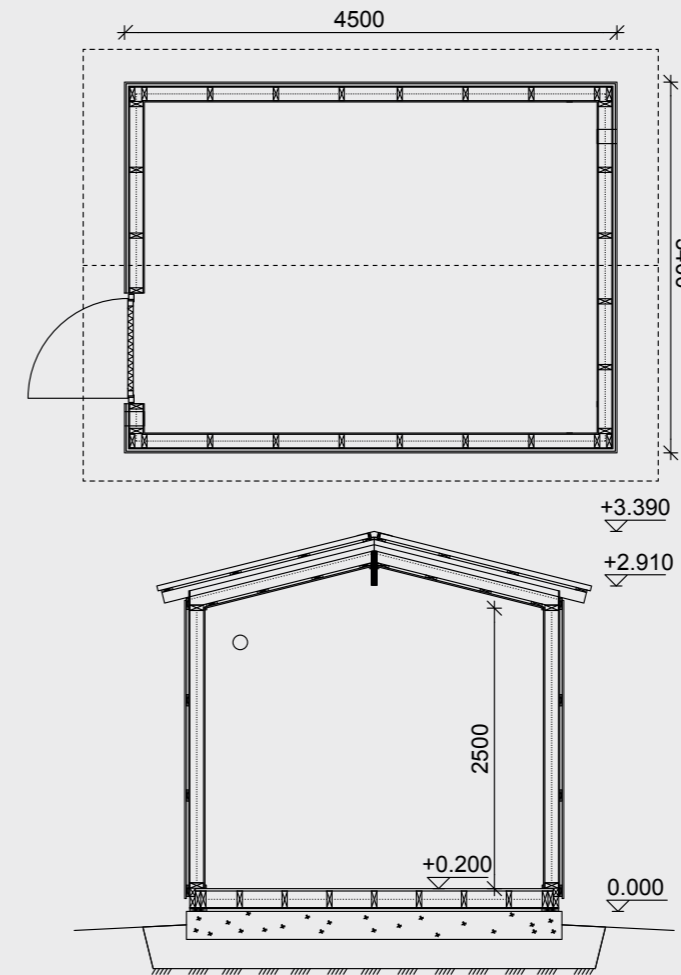
Om du behöver ett skräddarsytt teknikhus är det oss du ska kontakta. Vi har hittills levererat teknikbyggnader i storlekar från 30 till 150 m<sup>2</sup> till olika platser runtom i Norden. Våra specialprojekt används inom en rad olika industrier och kan vid behov byggas direkt på plats för att underlätta installationsprocessen.







# Basic Medium



Basic Mini i träbeklädnad



Basic Medium i plåtbeklädnad



Basic Maxi i tegelbeklädnad

## Basic

Basic är vår mest populära modell. Teknikhuset har en trästomme och ett traditionellt sadeltak som ger ett stilrent intryck och smälter naturligt in i omgivningen. För fasaden kan du välja mellan plåt, trä eller tegel.

Modellen har en standardbrandklass på P3, men vi kan vid behov göra tekniska ändringar för att uppnå EI30/EI60-brandklass.

Alla våra modeller levereras med en ståldörr i matchande färg som är utrustad med ett Abloylås.



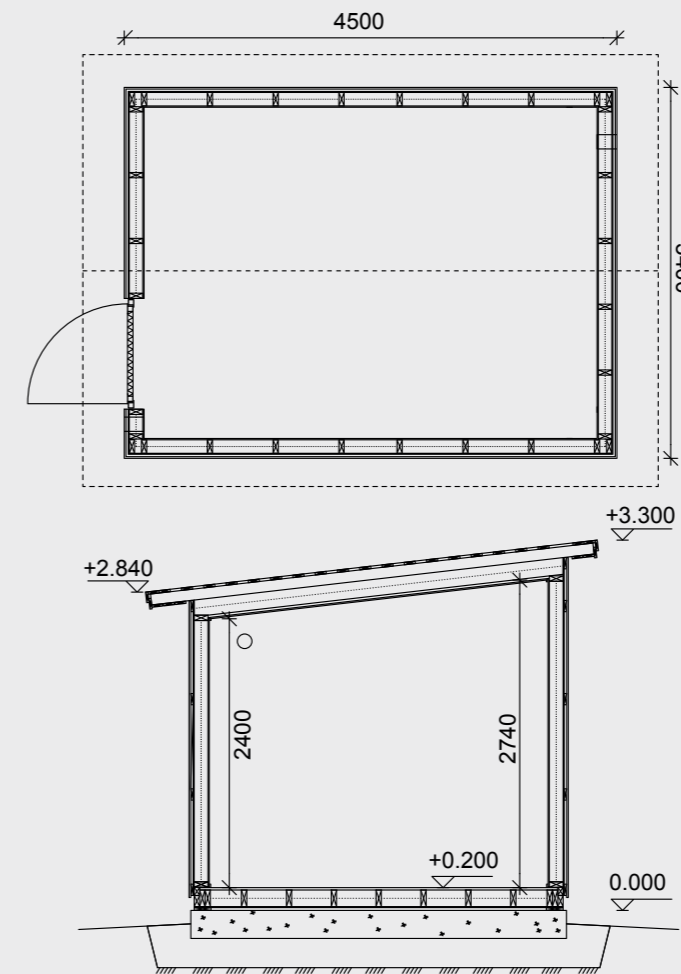
Basic-sortiment	Yta / m <sup>2</sup>	Volym / m <sup>3</sup>	Yttermått / m x m	Vikt / kg	Kapacitet / kg/m <sup>2</sup>	Brandklass	U-värde / W/m <sup>2</sup> K
Micro	4,5	11,3	2,5 x 2,5	1 350	600 (eller 1 500)	P3, EI30/EI60	0,26–0,29
Mini	6,3	15,8	2,5 x 3,4	1 700	600 (eller 1 500)	P3, EI30/EI60	0,26–0,29
Midi	7,7	19,3	2,5 x 4,0	2 000	600 (eller 1 500)	P3, EI30/EI60	0,26–0,29
Medium	12,3	31,0 / 33,4 *	3,4 x 4,5	2 650	600 (eller 1 500)	P3, EI30/EI60	0,26–0,29
Maxi	16,8	42,0 / 45,5 *	3,4 x 6,0	3 350	600 (eller 1 500)	P3, EI30/EI60	0,26–0,29
Mega	20,9	52,3	3,4 x 7,3	4 000	600 (eller 1 500)	P3, EI30/EI60	0,26–0,29

\* Snett innertak





# City Medium



City Mini i träbeklädnad



City Medium i träbeklädnad



City Mega i plåtbeklädnad

## City

**City** är ett modernt teknikhus designat för livliga områden. Med sin robusta elegans och sitt breda utbud av fasadmaterial passar den utmärkt i alla stadsmiljöer. City har en trästomme och ett stilrent pulpettak. För fasaden kan du välja mellan plåt, trä eller tegel.

Modellen har en standardbrandklass på P3, men vi kan vid behov göra tekniska ändringar för att uppnå EI30/EI60-brandklass.

Alla våra modeller levereras med en ståldörr i matchande färg som är utrustad med ett Abloylås.

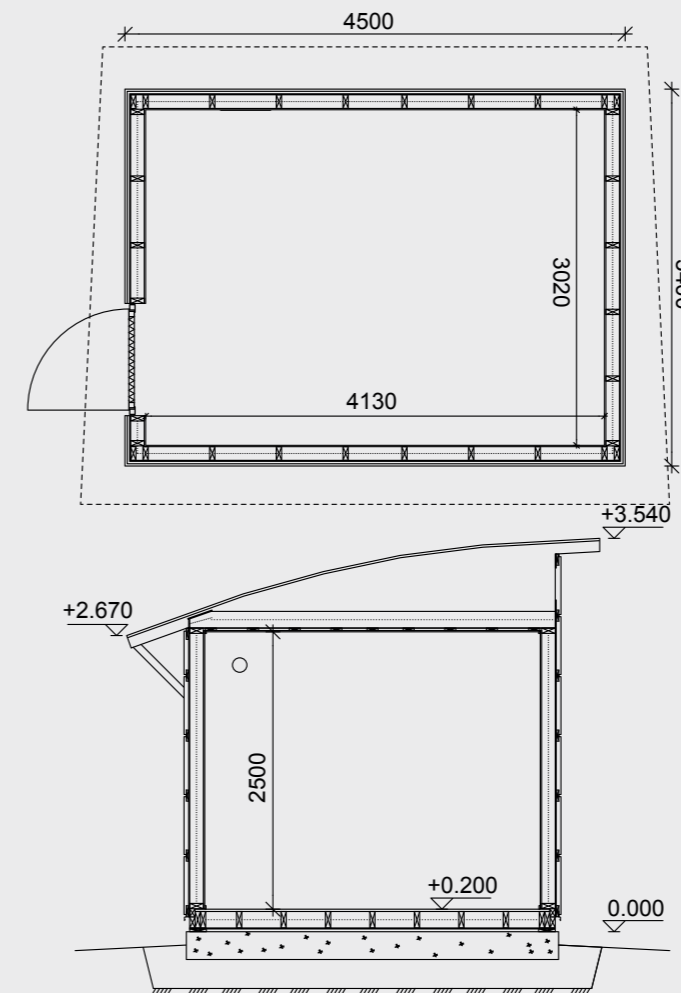


City-sortiment	Yta / m <sup>2</sup>	Volym / m <sup>3</sup>	Yttermått / m x m	Vikt / kg	Kapacitet / kg/m <sup>2</sup>	Brandklass	U-värde / W/m <sup>2</sup> K
<b>Micro</b>	4,5	11,3	2,5 x 2,5	1 350	600 (eller 1 500)	P3, EI30/EI60	0,26–0,29
<b>Mini</b>	6,3	16,1	2,5 x 3,4	1 700	600 (eller 1 500)	P3, EI30/EI60	0,26–0,29
<b>Midi</b>	7,7	19,3	2,5 x 4,0	2 000	600 (eller 1 500)	P3, EI30/EI60	0,26–0,29
<b>Medium</b>	12,3	32,0	3,4 x 4,5	2 650	600 (eller 1 500)	P3, EI30/EI60	0,26–0,29
<b>Maxi</b>	16,8	43,6	3,4 x 6,0	3 350	600 (eller 1 500)	P3, EI30/EI60	0,26–0,29
<b>Mega</b>	20,9	52,3	3,4 x 7,3	4 000	600 (eller 1 500)	P3, EI30/EI60	0,26–0,29





# Millennium Medium



Millennium Mini i plåtkassettklädnad



Millennium Medium i plåtkassettklädnad



Millennium Maxi i plåtkassettklädnad

# Millennium

**Millennium** är pärlan i vårt sortiment. Den välvda takformen och den minimalistiska designen tilltalar många av våra kunder, särskilt när kraven på estetik är höga. Fasaden kan utföras i plåt, trä eller tegel, och det välvda taket kan göras i antingen takpapp eller plåt.

Modellen har en standardbrandklass på P3, men vi kan vid behov göra tekniska ändringar för att uppnå EI30/EI60-brandklass.

Alla våra modeller levereras med en ståldörr i matchande färg som är utrustad med ett Abloylås.



Millennium-sortiment	Yta / m <sup>2</sup>	Volym / m <sup>3</sup>	Yttermått / m x m	Vikt / kg	Kapacitet / kg/m <sup>2</sup>	Brandklass	U-värde / W/m <sup>2</sup> K
<b>Micro</b>	4,0	11,3	2,5 x 2,5	1 350	600 (eller 1 500)	P3, EI30/EI60	0,26–0,29
<b>Mini</b>	6,0	15,8	2,5 x 3,4	1 700	600 (eller 1 500)	P3, EI30/EI60	0,26–0,29
<b>Midi</b>	7,7	19,3	2,5 x 4,0	2 000	600 (eller 1 500)	P3, EI30/EI60	0,26–0,29
<b>Medium</b>	12,3	31,0	3,4 x 4,5	2 650	600 (eller 1 500)	P3, EI30/EI60	0,26–0,29
<b>Maxi</b>	16,8	42,0	3,4 x 6,0	3 350	600 (eller 1 500)	P3, EI30/EI60	0,26–0,29
<b>Mega</b>	20,9	52,3	3,4 x 7,3	4 000	600 (eller 1 500)	P3, EI30/EI60	0,26–0,29





# Park

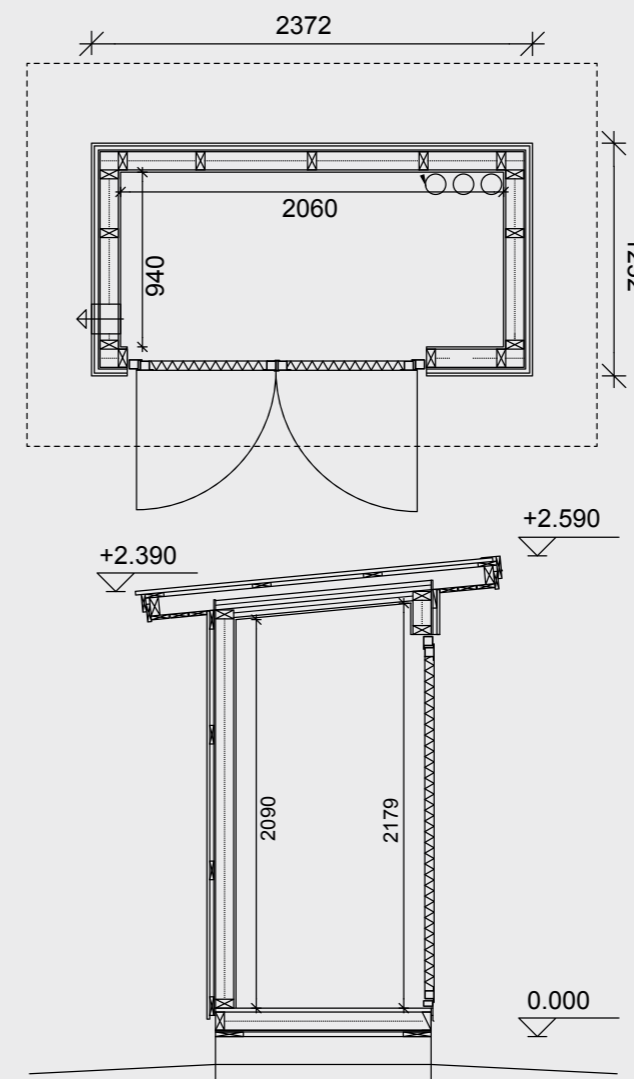
**Park** är en populär modell för parker och grönområden tack vare sitt stilrena utseende. Byggnaden har en trästomme med 100 mm isolering och du kan välja om byggnaden ska ha en enkel- eller dubbeldörr. Fasaden kan utföras i plåt, trä eller tegel, och modellen kan levereras antingen med en grund som fungerar som kabelränna eller som en separat modul.

Park fås även i tre olika versioner: Mobile (skydd för mobilnätbasstation), Optical (korskopplings- och aktivutrymme för fibernätverk) och Combo (en kombination av dessa två).

Modellens brandklass är P3.

Alla våra modeller levereras med en ståldörr i matchande färg som är utrustad med ett Abloylås.

## City Park



Basic Park i plåtbeklädnad



City Park i träbeklädnad



Millennium Park i plåtbeklädnad

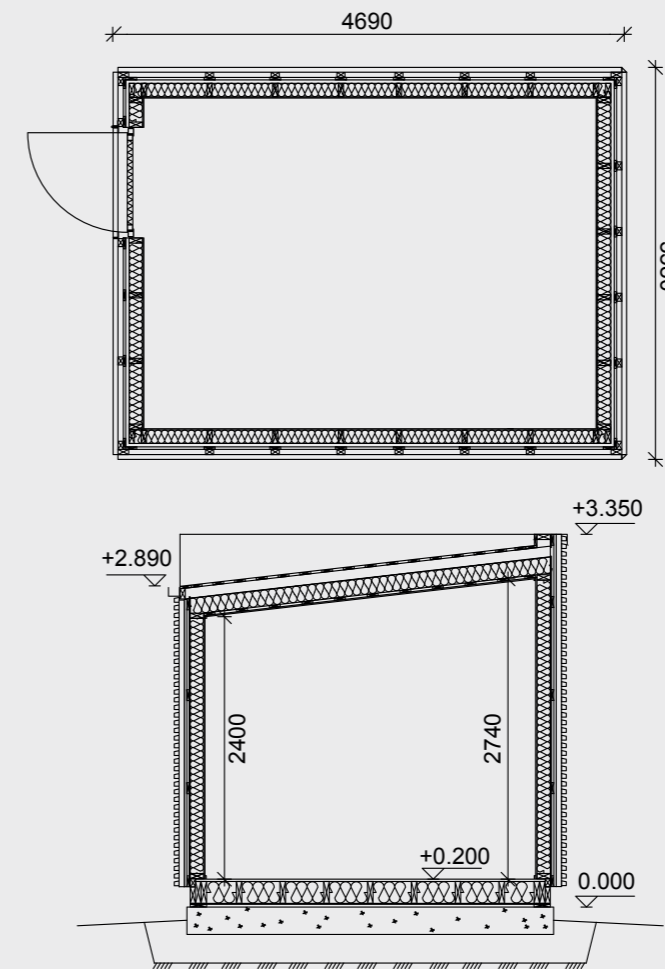


Park-sortiment	Yta / m <sup>2</sup>	Volym / m <sup>3</sup>	Yttermått / m x m	Vikt / kg	Kapacitet / kg/m <sup>2</sup>	Brandklass	U-värde / W/m <sup>2</sup> K
Park	1,94	4,2	1,3 x 2,4	750	600 (eller 1 500)	P3	0,36





# Antigrffiti Medium



Antigrffiti Medium i träspaljébeklädnad

## Antigrffiti

**Antigrffiti** är en hållbar modell som står emot nästan allt. Tack vare sin eleganta och skyddande träspaljéfasad slipper du skadegörelse och oönskad graffiti. Modellen är typgodkänd i Helsingfors, Esbo och Vanda, vilket påskyndar bygglovsprocessen i dessa kommuner.

Modellen har en standardbrandklass på P3, men vi kan vid behov göra tekniska ändringar för att uppnå EI30/EI60-brandklass.

Alla våra modeller levereras med en ståldörr i matchande färg som är utrustad med ett Abloylås.

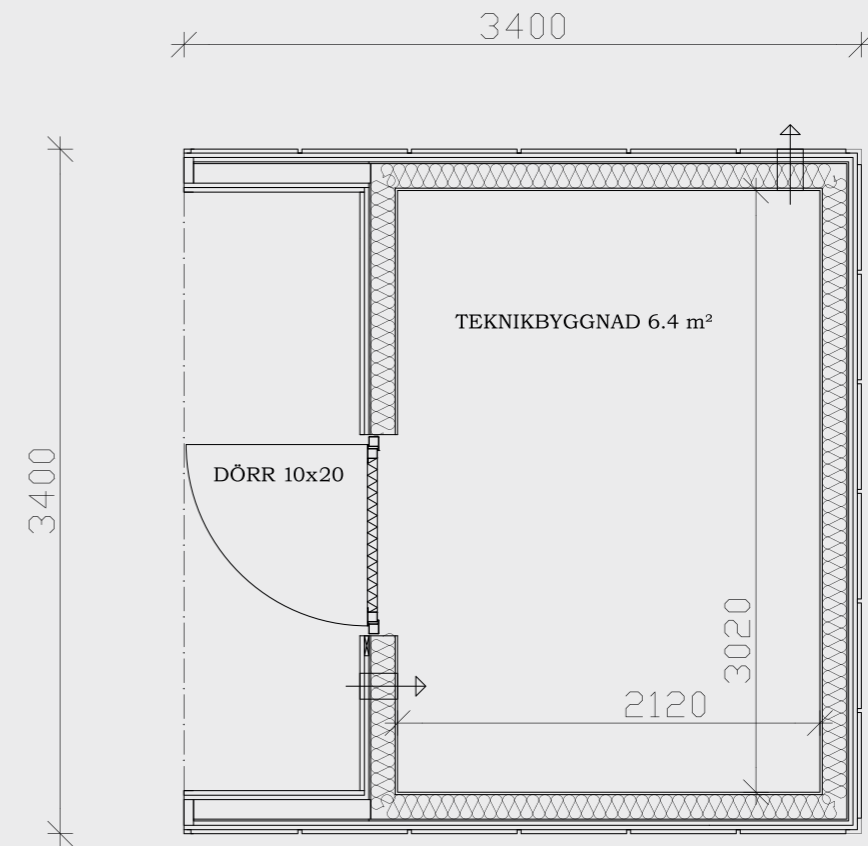


Antigrffiti-sortiment	Yta / m <sup>2</sup>	Volym / m <sup>3</sup>	Yttermått / m x m	Vikt / kg	Kapacitet / kg/m <sup>2</sup>	Brandklass	U-värde / W/m <sup>2</sup> K
<b>Park</b>	1,94	4,2	1,5 x 2,8	1 050	600 (eller 1 500)	P3, EI30/EI60	0,26–0,29
<b>Micro</b>	4,5	11,3	2,7 x 2,7	1 900	600 (eller 1 500)	P3, EI30/EI60	0,26–0,29
<b>Mini</b>	6,3	16,1	2,7 x 3,6	2 400	600 (eller 1 500)	P3, EI30/EI60	0,26–0,29
<b>Midi</b>	7,7	19,3	2,7 x 4,2	2 800	600 (eller 1 500)	P3, EI30/EI60	0,26–0,29
<b>Medium</b>	12,3	32,0	3,6 x 4,7	3 700	600 (eller 1 500)	P3, EI30/EI60	0,26–0,29
<b>Maxi</b>	16,8	43,6	3,6 x 6,2	4 700	600 (eller 1 500)	P3, EI30/EI60	0,26–0,29
<b>Mega</b>	20,9	52,3	3,6 x 7,5	5 600	600 (eller 1 500)	P3, EI30/EI60	0,26–0,29





## Elegant Mini



## Elegant

**Elegant** är vår senaste modell. Med sin rektangulära design och sitt skyddande stål nät är Elegant ett säkert och detaljrikt teknikhus som passar utmärkt i stadsmiljö.

Modellen har en standardbrandklass på P3, men vi kan vid behov göra tekniska ändringar för att uppnå EI30/EI60-brandklass.

Alla våra modeller levereras med en ståldörr i matchande färg som är utrustad med ett Abloylås.



Elegant-sortiment	Yta / m <sup>2</sup>	Volym / m <sup>3</sup>	Yttermått / m x m	Vikt / kg	Kapacitet / kg/m <sup>2</sup>	Brandklass	U-värde / W/m <sup>2</sup> K
Micro	4,5	11,3	2,5 x 2,5	1 350	600 (eller 1 500)	P3, EI30/EI60	0,26-0,29
Mini	6,3	16,1	2,5 x 3,4	1 700	600 (eller 1 500)	P3, EI30/EI60	0,26-0,29
Midi	7,7	19,3	2,5 x 4,0	2 000	600 (eller 1 500)	P3, EI30/EI60	0,26-0,29





# Brandklassade teknikhus



Vi levererar även teknikhus med brandklass P1 och P2. Vi designar och bygger brandklassade utrymmen som uppfyller kundernas behov. Även teknikbyggnader från vårt standardsortiment kan anpassas till brandklass P1 och P2.

Teknikhus i betongkonstruktion med brandklass P1.



Teknikhus i stålkonstruktion med brandklass P2.



# Planerings- och projektjänster

**Ibland** kan det vara svårt att veta exakt hur man vill ha det. På Esari erbjuder vi alltid våra kunder möjligheten att planera och diskutera sina projekt i detalj, så att de förverkligas i enlighet med deras visioner.

Vi levererar alltid tillförlitliga lösningar och framför allt snygga och stilrena teknikbyggnader som tål alla väderlekar och temperaturer.



## 01 Projektplanering

Vi hjälper dig att komma igång med ditt projekt genom att noggrant gå igenom och diskutera vad dina mål med projektet är och vilka krav som behöver uppfyllas.



## 02 Rådgivning och konsultation

Vi ger dig vidare rådgivning ifall du fastnat i planeringen av ditt projekt, eller ifall du står inför en fråga som är svår att lösa.



## 03 Skisser och planlösningar

Ifall du redan har en teknikbyggnad i åtanke kan vi hjälpa dig att förverkliga den. Vi skissar upp en planlösning för ditt projekt och hjälper dig att ta dig vidare i processen.



## 04 Kostnads- och tidsberäkning

Förutom att leverera helhetslösningar kan vi ge en uppskattning av vad offerten och tiden för att förverkliga ditt projekt ligger på.



## 05 Heltäckande kundservice

Vi bistår våra kunder i varje steg på vägen från tanke till slutfört projekt. Du kan själv välja ifall du vill att vi tar hand om allt eller bara hjälper dig en bit på vägen.







# Förstklassiga produkter utan kompromisser

## Vi hjälper dig vidare

Fyll i kontaktformuläret på vår hemsida eller ring oss, så hjälper vårt erfarna team dig att hitta rätt lösning.

**Og Esari Ab**  
69600 Kaustby  
Finland  
+358 (0)20 7109 480  
[www.esari.se](http://www.esari.se)

